

Aufgabe 6 – Digitaltechnik

15 BE

Der Baustein 7493 (siehe Bild 6) ist zum Aufbau von Zählern gut geeignet.

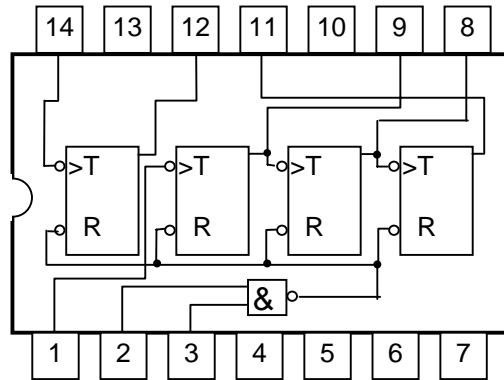


Bild 6

- 6.1 Wie arbeitet ein T-Flipflop? Unter welcher Bedingung wird durch die Reset-Signale der Zähler in die Grundstellung (Speicherinhalt = "Null") gebracht? (2 BE)
- 6.2 Vervollständigen Sie für die im Bild 6.2 dargestellte Zählerschaltung das Impulsdiagramm auf dem Arbeitsblatt. (3 BE)

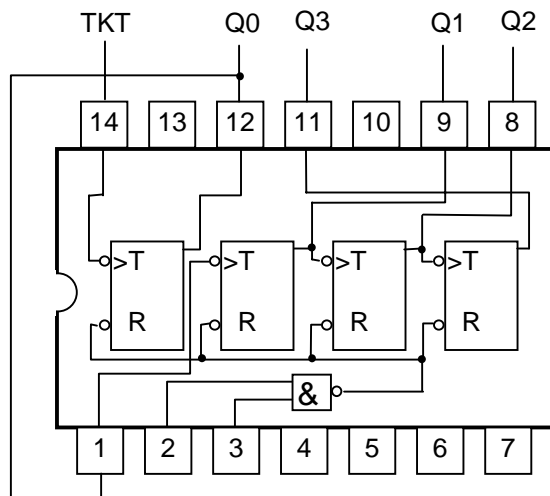


Bild 6.2

6.3 In welchem Zähl-Bereich arbeiten die Zähler der Bilder 6.3.1 und 6.3.2?
Begründen Sie Ihre Antwort.

6.3.1

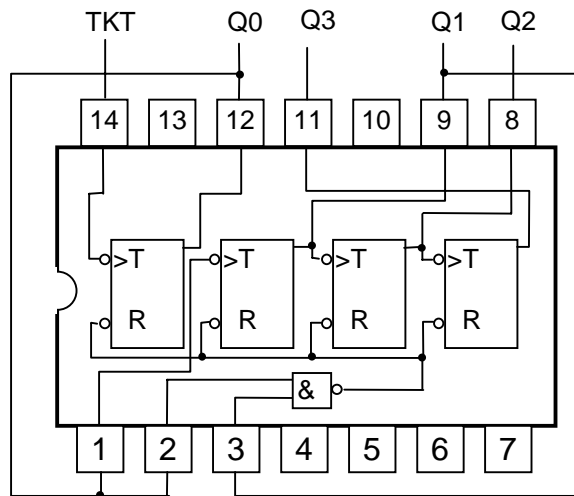


Bild 6.3.1

(3 BE)

6.3.2

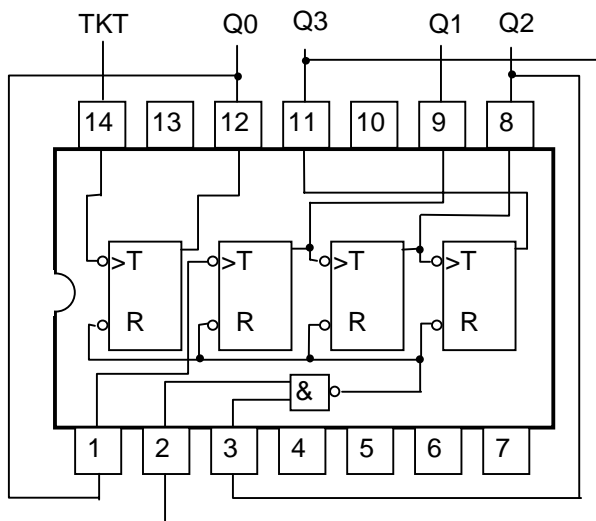


Bild 6.3.2

(3 BE)

6.4 Skizzieren Sie auf dem Arbeitsblatt die Verdrahtung jeweils eines IC 7493 für folgende Zähler:
(gegebenenfalls unter Zuhilfenahme weiterer Logikbausteine)

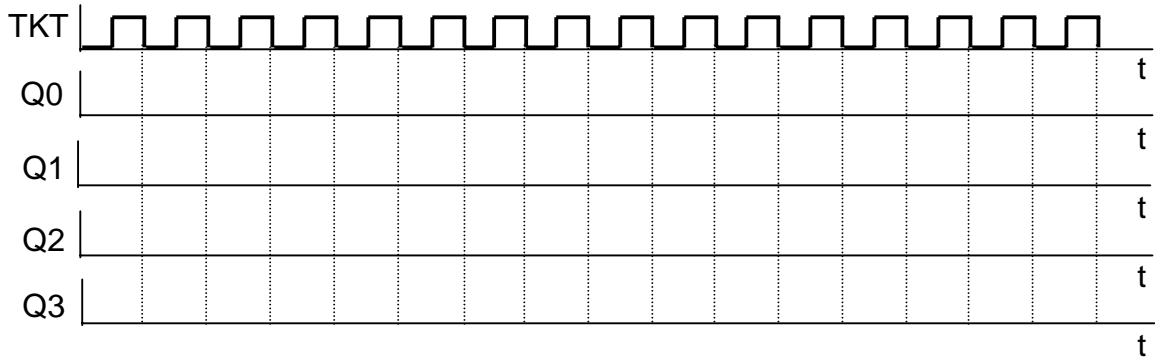
6.4.1 einen asynchron arbeitenden BCD-Vorwärtszähler (2 BE)

6.4.2 einen Modulo-11-Zähler (2 BE)

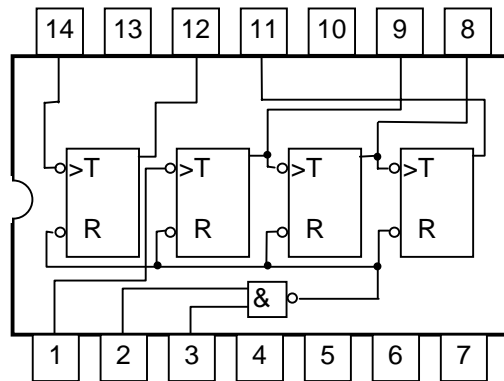
Arbeitsblatt:

Kennziffer des Prüfungsteilnehmers: _____

zu 6.2



zu 6.4.1



zu 6.4.2

