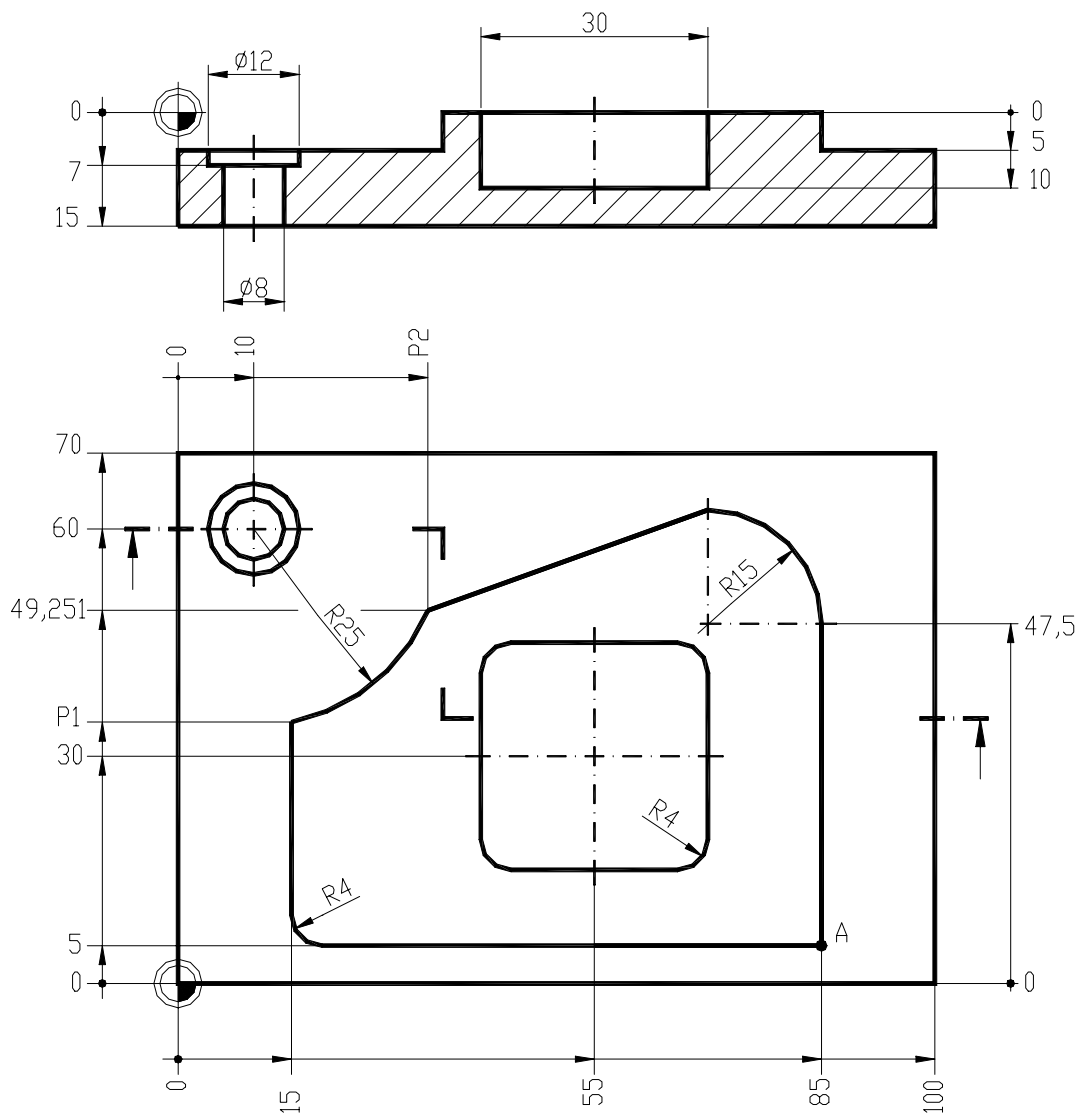


Wahlaufgaben

Aufgabe 4 – CNC

15 BE

Das auf der Zeichnung dargestellte Werkstück ist auf einer CNC-Senkrechtfräsmaschine zu fertigen. Es ist ein geeignetes NC-Programm zu erstellen.



Es gelten folgende Bedingungen:

- Programmierung nach DIN 66025 bzw. PAL
- der Startpunkt bzw. Werkzeugwechsellpunkt liegt bei:
X+150 Y+150 Z+100
- die Bearbeitung beginnt im Punkt A
- das Werkstück ist im Gleichlauf mit Fräserradiuskorrektur zu fertigen
- es sollen folgende Werkzeuge zum Einsatz kommen:

Werkzeug für die Außenkontur:

Schafffräser T01

(Werkzeugdurchmesser 20 mm; Schnittgeschwindigkeit 35 m/min;
max. Schnitttiefe 5 mm; Vorschubgeschwindigkeit 80 mm/min)

Werkzeuge für die Innenkontur:

Bohrnutenfräser T02

(Werkzeugdurchmesser 8 mm; Schnittgeschwindigkeit 35 m/min;
max. Schnitttiefe 5 mm; Vorschubgeschwindigkeit 30 mm/min)

Bohrer T03

(Werkzeugdurchmesser 8 mm; Schneidenwinkel 118°;
Drehzahl 1800 min⁻¹; Vorschubgeschwindigkeit 85 mm/min;)

- die Werkzeuge verlangen Rechtslauf

4.1 Ermitteln Sie die fehlenden Koordinatenwerte P1 und P2.

4.2 Schreiben Sie das komplette NC-Programm.

Die erforderlichen Einstellwerte sind den Angaben zu den Werkzeugen zu entnehmen bzw. daraus zu ermitteln.