

Schriftliche Abschlussprüfung Physik

Realschulabschluss

Allgemeine Arbeitshinweise

Die schriftliche Abschlussprüfung besteht aus zwei Teilen:

Teil I - Pflichtaufgaben

Teil II - Wahlaufgaben

Vor der planmäßigen Arbeitszeit stehen Ihnen **15 Minuten** zum Vertrautmachen mit den Aufgaben zur Verfügung.

Nachdem Sie die Aufgaben gelesen haben, wird Ihnen ein Demonstrationsexperiment gezeigt. Die Arbeitszeit zur Lösung aller Aufgaben beginnt erst nach Beendigung dieses Experimentes und beträgt **150 Minuten**.

Die Aufgabe 1 der Pflichtaufgaben ist zuerst zu bearbeiten. Die Reihenfolge der Bearbeitung der anderen Aufgaben ist beliebig.

Von den drei Wahlaufgaben ist nur **eine** Aufgabe zu bearbeiten. Zur Lösung der Wahlaufgabe 5 muss ein Schülerexperiment durchgeführt werden. Die Geräte für dieses Experiment werden durch den Lehrer bereitgestellt.

Es ist kein Konzept erforderlich.

Insgesamt können 50 Bewertungseinheiten (BE) erreicht werden. Davon werden 25 Bewertungseinheiten (BE) für den Pflichtteil und 25 Bewertungseinheiten (BE) für den Wahlteil vergeben.

Sie dürfen folgende **Hilfsmittel** verwenden:

Tabellen- und Formelsammlung ohne ausführliche Musterbeispiele sowie ohne
Wissensspeicheranhang
nicht programmierbarer Taschenrechner
Wörterbuch der deutschen Rechtschreibung

Teil I - Pflichtaufgaben

Aufgabe 1 **Elektrizitätslehre**

Vom Lehrer werden Ihnen zwei Experimente vorgeführt. Dabei sind je zwei Glühlampen einmal in Reihe und das andere Mal parallel geschaltet. Alle verwendeten Glühlampen sind gleich und in beiden Experimenten liegt die gleiche Spannung an.

- 1.1 Beobachten Sie jeweils die Helligkeit der Glühlampen nach dem Schließen des Stromkreises. Notieren Sie Ihre Beobachtungen.
- 1.2 Entscheiden Sie, in welchem Stromkreis Reihenschaltung und in welchem Stromkreis Parallelschaltung vorliegt. Begründen Sie Ihre Entscheidung.
- 1.3 Zeichnen Sie für beide Experimente die Schaltpläne.

Für 1.1 bis 1.3 erreichbare BE: 5

Aufgabe 2 **Mechanische Wellen**

- 2.1 Nennen Sie zwei Eigenschaften mechanischer Wellen.
- 2.2 Erläutern Sie anhand einer der genannten Eigenschaften, wie die Lärmbelastung durch den Straßenverkehr gemindert werden kann.
- 2.3 Eine mechanische Welle hat die Amplitude 25 cm, die Periodendauer 0,25 s und die Wellenlänge 50 cm.
Berechnen Sie die Frequenz dieser Welle.

Für 2.1 bis 2.3 erreichbare BE: 6

Aufgabe 3 **Optik**

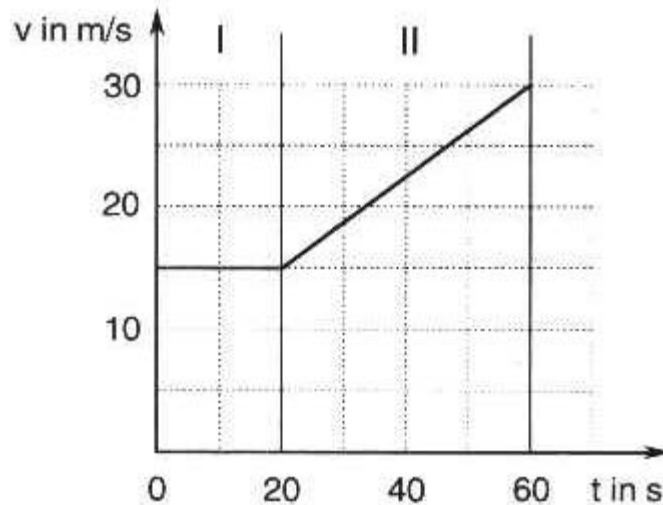
Ein einfarbiges schmales Lichtbündel tritt unter dem Einfallswinkel 40° in einen Quader aus Polystyren ein und verlässt ihn nach zweimaliger Brechung wieder. Der Quader wird von Luft umgeben und ist 5,0 cm dick. In Polystyren beträgt die Lichtgeschwindigkeit $1,89 \cdot 10^8 \text{ km} \cdot \text{s}^{-1}$

- 3.1 Ermitteln Sie die Brechungswinkel an beiden Grenzflächen.
- 3.2 Zeichnen Sie den vollständigen Strahlenverlauf.

Für 3.1 bis 3.2 erreichbare BE: 6

Aufgabe 4 Kinematik

Während der Bewegung eines Fahrzeugs wurde folgendes v-t-Diagramm aufgenommen:



- 4.1 Ordnen Sie den gekennzeichneten Abschnitten I und II die Bewegungsart zu. Begründen Sie Ihre Entscheidung.
- 4.2 Geben Sie die nach 40 s erreichte Geschwindigkeit in km/h an.
- 4.3 Ermitteln Sie in den Abschnitten I und II jeweils die Beschleunigung.

Für 4.1 bis 4.3 erreichbare BE: 8

Teil II - Wahlaufgaben

Von den folgenden Aufgaben 5, 6 und 7 haben Sie nur eine zu lösen.

Aufgabe 5 Mechanische Schwingungen

5.1 Schülerexperiment

Wählen Sie nur eines der Schülerexperimente 5.1.1 Fadenpendel oder 5.1.2 Federschwinger aus.

5.1.1 Fadenpendel

Aufgabe: Untersuchen Sie die Veränderung der Periodendauer T und der Frequenz f eines Fadenpendels bei Vervierfachung seiner Pendellänge l .

Vorbereitung:

1. Skizzieren Sie den Aufbau Ihres Experimentes.
2. Entwerfen Sie eine Messwerttabelle für die Pendellängen 20 cm und 80 cm.

Durchführung:

1. Bauen Sie die Experimentieranordnung nach Ihrer Skizze auf.
2. Messen Sie jeweils die Zeit für 10 Schwingungen (bei kleinen Amplituden).
3. Bestimmen Sie daraus für beide Pendellängen Periodendauer und Frequenz.
4. Notieren Sie die Werte in der Tabelle.

Auswertung:

1. Ermitteln Sie mithilfe Ihrer Messwerte den Faktor, um den sich die Periodendauer bei Vervierfachung der Pendellänge geändert hat.
2. Untersuchen Sie diesen Zusammenhang durch Berechnung der Periodendauer für die gegebenen Pendellängen.
3. Nennen Sie einen Grund für die möglicherweise auftretende Abweichung zwischen berechnetem und experimentell ermitteltem Wert.
4. Geben Sie die Veränderung der Frequenz bei Vervierfachung der Pendellänge an.

Für 5. 1.1 erreichbare BE: 12

Setzen Sie mit Teilaufgabe 5.2 fort.

5.1.2 Federschwinger

Aufgabe: Untersuchen Sie die Veränderung der Periodendauer T und der Frequenz f eines Federschwingers bei Vervierfachung seiner Masse m .

Vorbereitung:

1. Skizzieren Sie den Aufbau Ihres Experimentes.
2. Entwerfen Sie eine Messwerttabelle für die Massen 30 g und 120 g.

Durchführung:

1. Bauen Sie die Experimentieranordnung nach Ihrer Skizze auf.
2. Messen Sie jeweils die Zeit für 10 Schwingungen (bei kleinen Amplituden).
3. Bestimmen Sie daraus für beide Massen Periodendauer und Frequenz.
4. Notieren Sie die Werte in der Tabelle.

Auswertung:

1. Ermitteln Sie mit Hilfe Ihrer Messwerte den Faktor, um den sich die Periodendauer bei Vervierfachung der Masse geändert hat.
2. Untersuchen Sie diesen Zusammenhang durch Berechnung der Periodendauer für die gegebenen Massen. Die Federkonstante wird Ihnen vom Aufsicht führenden Lehrer mitgeteilt.
3. Nennen Sie einen Grund für die möglicherweise auftretende Abweichung zwischen berechnetem und experimentell ermitteltem Wert.
4. Geben Sie die Veränderung der Frequenz bei Vervierfachung der Masse an.

Für 5.1.2 erreichbare BE: 12

5.2 Eine Kugel wird am Rande einer gewölbten Bahn losgelassen. In der Zeit 12 s führt die Kugel 10 Hin- und Herbewegungen aus, bevor sie im tiefsten Punkt der Bahn zur Ruhe kommt.



- 5.2.1 Entscheiden Sie, ob es sich dabei um eine ungedämpfte oder um eine gedämpfte Schwingung handelt. Begründen Sie Ihre Entscheidung.
- 5.2.2 Ermitteln Sie Periodendauer und Frequenz dieser Schwingung.
- 5.2.3 Erläutern Sie, was man unter der Frequenz einer Schwingung versteht.
- 5.2.4 Skizzieren Sie ein y-t-Diagramm des in 5.2 beschriebenen Vorganges für wenigstens zwei Perioden.
- 5.2.5 Nennen Sie die dabei auftretenden Energieumwandlungen.

Für 5.2.1 bis 5.2.5 erreichbare BE: 13

Aufgabe 6 Thermodynamik

- 6.1 Eine Wärmflasche wird mit heißem Wasser gefüllt. Das Wasser hat die Masse 1,5 kg und die Temperatur 75 °C. Im Bett kühlt sich das Wasser auf die Körpertemperatur des Menschen, auf 37 °C, ab.
- 6.1.1 Berechnen Sie die vom Wasser abgegebene Wärme.
- 6.1.2 Die Wärmflasche soll durch einen heißen Stein ersetzt werden, dessen spezifische Wärmekapazität $0,8 \frac{\text{kJ}}{\text{kg}\cdot\text{K}}$ beträgt. Er gibt bei gleicher Anfangs- und Endtemperatur die gleiche Wärme wie das Wasser ab. Berechnen Sie die Masse des Steines.

Für 6. 1.1 bis 6.1.2 erreichbare BE: 6

- 6.2 Heiße Getränke können in einer Isolierkanne (Thermosgefäß) warm gehalten werden.
- 6.2.1 Beschreiben Sie den Aufbau eines solchen Gefäßes.
- 6.2.2 Erläutern Sie, wie dabei die Wärmeübertragung an die Umgebung vermindert wird.

Für 6.2.1 bis 6.2.2 erreichbare BE: 5

- 6.3 Ein Stahlbandmaß zeigt die "richtige" Länge bei der Temperatur 20 °C an. Wie wirken sich höhere Temperaturen auf das Messergebnis aus? Begründen Sie!

Für 6.3 erreichbare BE: 2

6.4 Wasser liegt zunächst bei $-5\text{ }^{\circ}\text{C}$ in Form von Eis vor. Es wird auf $50\text{ }^{\circ}\text{C}$ erwärmt.

6.4.1 Beschreiben Sie die bei der Erwärmung von $-5\text{ }^{\circ}\text{C}$ bis $50\text{ }^{\circ}\text{C}$ ablaufenden physikalischen Vorgänge.

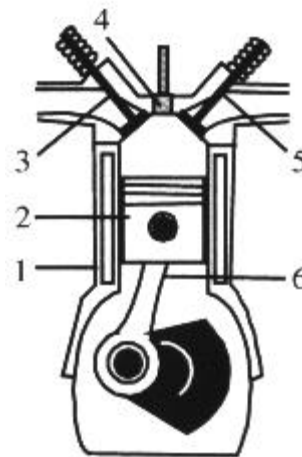
6.4.2 Skizzieren Sie den zu erwartenden Temperaturverlauf in einem Temperatur - Zeit - Diagramm.

Für 6.4.1 bis 6.4.2 erreichbare BE: 6

6.5 Dieselmotoren werden wegen ihres geringeren Kraftstoffverbrauches immer häufiger in PKWs verwendet.

6.5.1 Geben Sie die Energieumwandlungen im Dieselmotor an.

6.5.2 Benennen Sie vier von den in der Skizze gekennzeichneten Teilen des Dieselmotors.



Für 6.5.1 bis 6.5.2 erreichbare BE: 6

Aufgabe 7 Energie, Umwelt, Kernphysik

7.1 Elektroenergie wird in Deutschland überwiegend in Wärmekraftwerken aus Kohle gewonnen.

7.1.1 Beschreiben Sie die Energieumwandlungen in einem Wärmekraftwerk. Gehen Sie dabei auf die Aggregate Dampferzeuger, Turbine, Generator und Transformator ein.

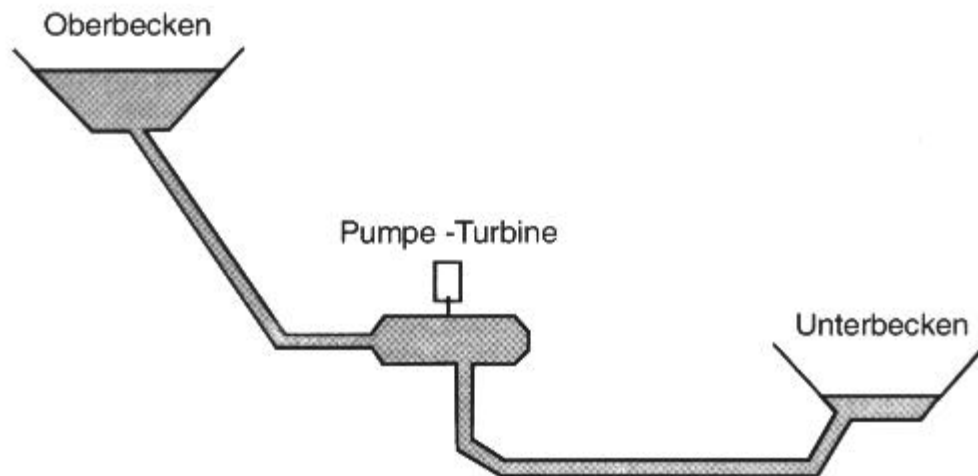
7.1.2 Nennen Sie je einen Vorteil und einen Nachteil dieser Art der Gewinnung von Elektroenergie.

7.1.3 Der Wirkungsgrad dieser Kraftwerke liegt bei etwa 45%. Erläutern Sie diese Aussage.

7.1.4 Geben Sie eine Möglichkeit zur Erhöhung des Wirkungsgrades von Wärmekraftwerken an.

Für 7. 1.1 bis 7.1.4 erreichbare BE: 9

7.2 Im sächsischen Pumpspeicherkraftwerk Markersbach arbeiten sechs Maschinensätze mit der Gesamtleistung 1050 MW. Diese können je nach Bedarf im Turbinen- oder Pumpenbetrieb laufen.



Pumpspeicherkraftwerk (schematisch)

7.2.1 Erläutern Sie, zu welchem Zweck die Maschinensätze in der jeweiligen Betriebsart eingesetzt werden. Geben Sie die dabei jeweils auftretenden Energieumwandlungen an.

7.2.2 Zwischen Ober- und Unterbecken besteht ein durchschnittlicher Höhenunterschied von 288 m.

Berechnen Sie die potentielle Energie, die mithilfe von einem Kubikmeter Wasser mit der Masse 1 t im Oberbecken gespeichert ist. Geben Sie Ihr Ergebnis auch in kWh an.

7.2.3 Der Wirkungsgrad der Anlage im Turbinenbetrieb beträgt 84%. Geben Sie die elektrische Energie an, die gewonnen wird, wenn ein Kubikmeter Wasser aus dem Oberbecken zurück ins Unterbecken fließt.

Für 7.2.1 bis 7.2.3 erreichbare BE: 9

7.3 In Kernkraftwerken wird erheblicher Aufwand getrieben, um Menschen und Umwelt vor radioaktiver Strahlung zu schützen.

7.3.1 Nennen Sie zwei Arten von radioaktiver Teilchenstrahlung.

- 7.3.2 Geben Sie ein Gerät an, mit dem sich radioaktive Strahlung nachweisen lässt.
- 7.3.3 Nennen Sie zwei Eigenschaften radioaktiver Strahlung und je eine geeignete Strahlenschutzmaßnahme, um eine mögliche Gefährdung der Menschen zu vermeiden.

Für 7.3.1 bis 7.3.3 erreichbare BE: 7